

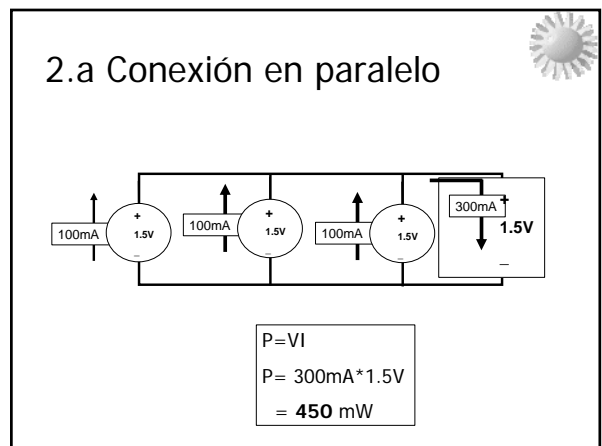
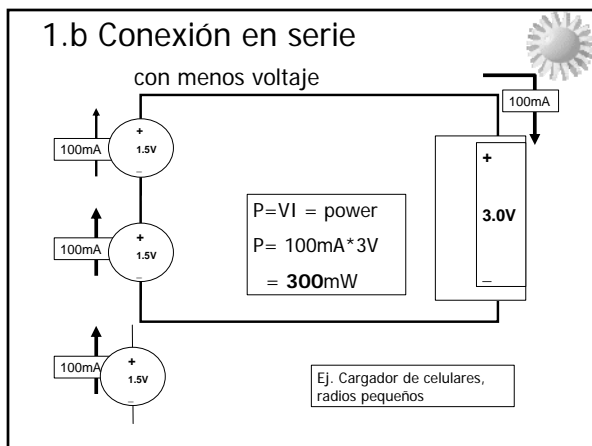
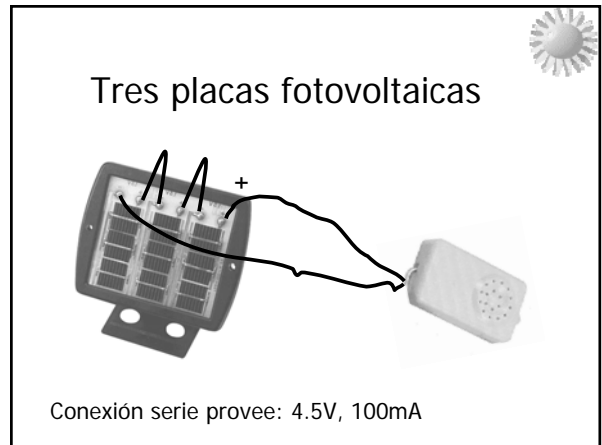
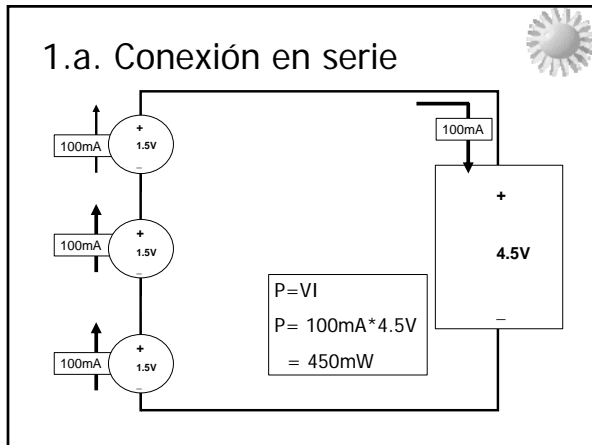
Experimentando con energía eléctrica solar



Dra. Sandra Cruz-Pol
 Catedrática
 Ingeniería Eléctrica y Computadoras
 9/15/07
 Taller de Maestros

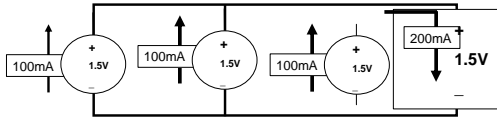


An NSF Engineering Research Center for Collaborative Adaptive Sensing of the Atmosphere



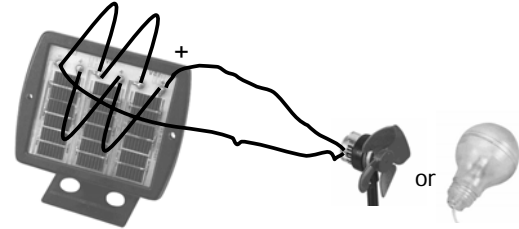
2.b Conexión en paralelo

con menos corriente



$$P=VI$$
$$P= 200\text{mA} \cdot 1.5\text{V}$$
$$= \mathbf{300 \text{ mW}}$$

Tres placas fotovoltaicas



Conexión paralelo provee: 1.5V, 300mA

¿Cuál conexión uso?

- La conexión determina el voltaje y la corriente.
- Cual? Depende del enseres a conectar
- CUIDADO: si la corriente es muy alta puede dañar algunos enseres