

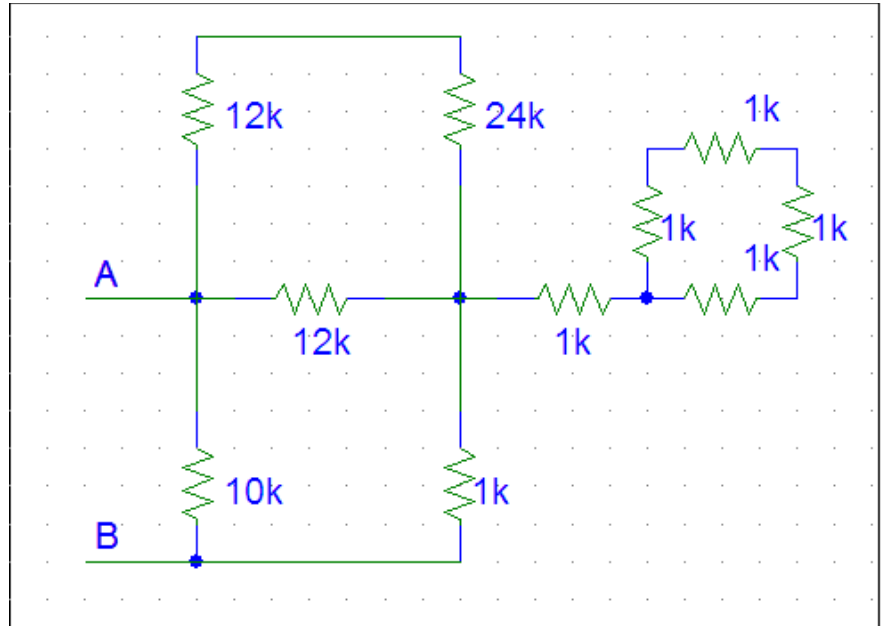
Nombre: _____
INEL 3105 Análisis de Circuitos Eléctricos
Prof. Raúl E. Torres Muñiz

13 de febrero de 2015
Examen #1

- I. La bola usada en la liga junior de balompié robótico emana rayos infrarrojos constantemente. La potencia de esa bola es suplida por una batería recargable de 9 voltios y de 750 mA-h. Si la bola consume 8 watts cuando está encendida, ¿Cuánto tiempo puede durar encendida la bola? Asuma que es la batería solo puede dar el 90% de su carga.

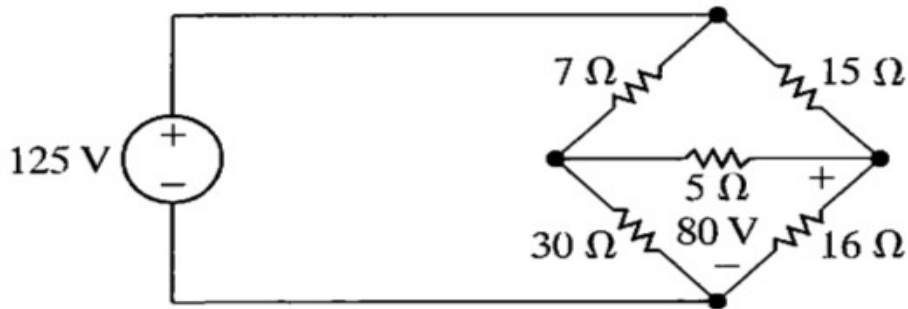
II. Halle la resistencia equivalente que se mide desde el nodo A hasta el nodo B.

$R_{ab} =$ _____

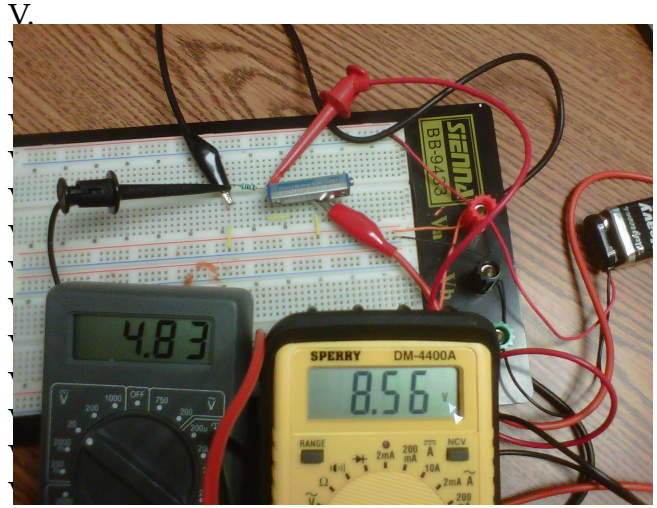
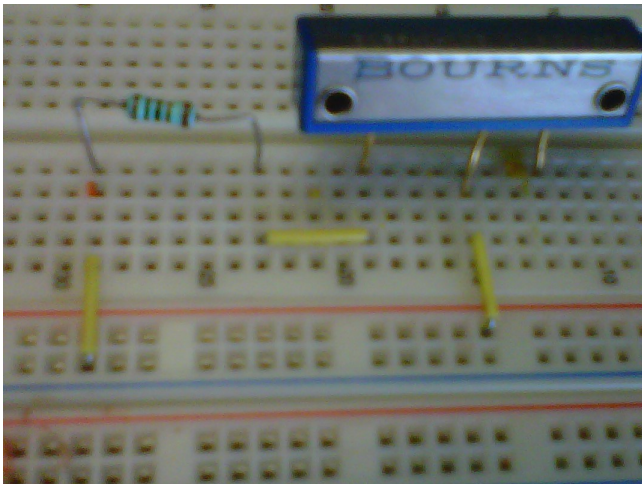


- III. The voltage across the $16\ \Omega$ resistor in the circuit in Fig. P2.22 is $80\ \text{V}$, positive at the upper terminal.
- Find the power dissipated in each resistor.
 - Find the power supplied by the $125\ \text{V}$ ideal voltage source.
 - Verify that the power supplied equals the total power dissipated.

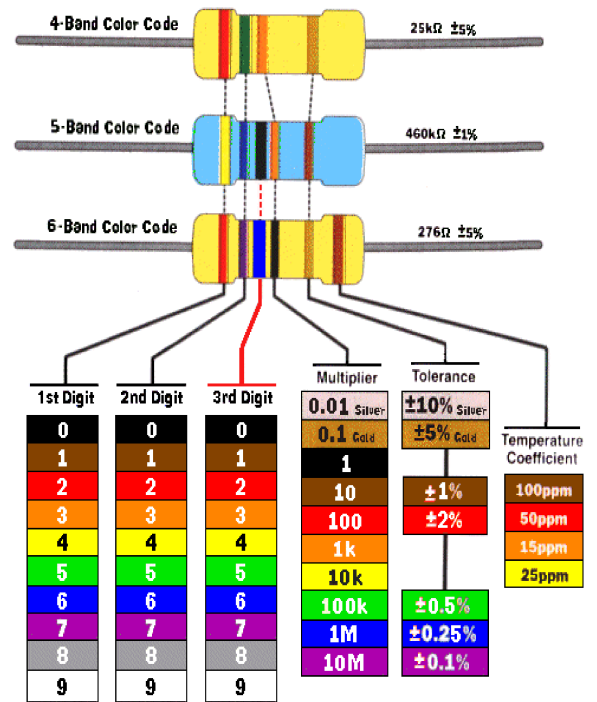
Figure P2.22



IV. Cuando se energiza el circuito mostrado con una batería, el voltaje de entrada resulta ser 8.56 V. El voltaje a través de la resistencia con franjas color marrón, negra, negra, marrón, y marrón es de 4.83 V. Si el componente rectangular es un potenciómetro con valor máximo de 1.25 K Ω , determine el rango de resistencias a la cual el potenciómetro pudiese estar ajustado para que los multímetros den esas lecturas. No olvide dibujar el esquemático del circuito.



V



www.michaels-electronics-lessons.com