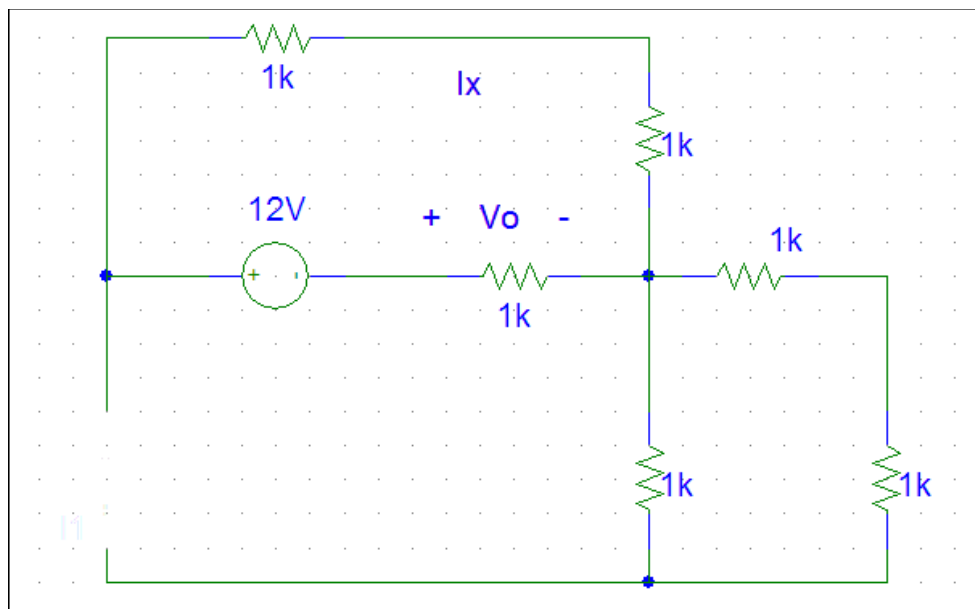


III. La bola usada en la liga junior de balompié robótico emana rayos infrarrojos constantemente. La potencia de esa bola es suplida por una batería recargable de 9 voltios y de 750 mA-h. Si la bola consume 8 watts cuando está encendida, ¿Cuánto tiempo puede durar encendida la bola? Asuma que es la batería solo puede dar el 90% de su carga.

IV. La batería de un celular es de 3 V y 1200mA-H. El celular consume 100 mW en promedio, y tarda en descargarse 30 horas. A) ¿Cuánta carga en colombios utiliza el celular antes de que la batería necesite cargarse de nuevo. B) ¿Cuál es la eficiencia de la batería?

V. Halle el voltaje V_o .

$V_o =$ _____



VI. Halle la resistencia equivalente que se mide desde el nodo A hasta el nodo B.

Rab = _____

