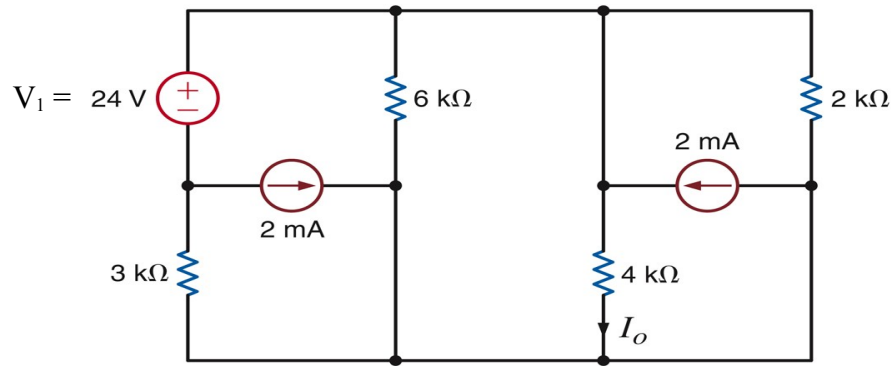


I. A. Encuentre la corriente I_0 en el siguiente circuito:



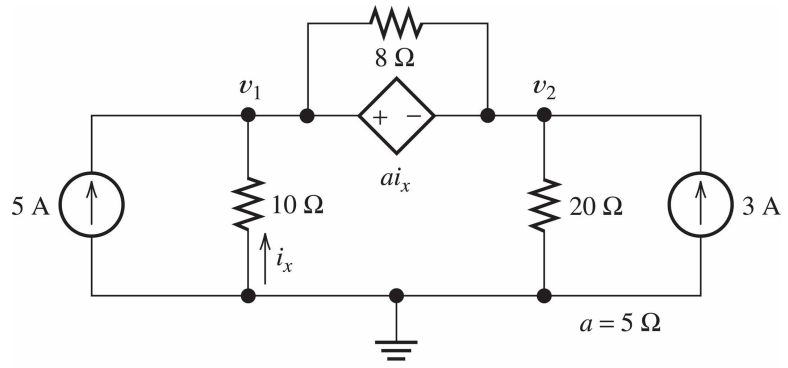
A. $I_0 =$ _____

B. ¿Cómo se afecta el resultado si cambiamos la fuente de voltaje DC por una fuente de voltaje AC, tal que $V_1 = 12 \sin(366t)\text{ V}$? En otras palabras, halle I_0 con la nueva fuente de voltaje AC.

B. $I_0 =$ _____

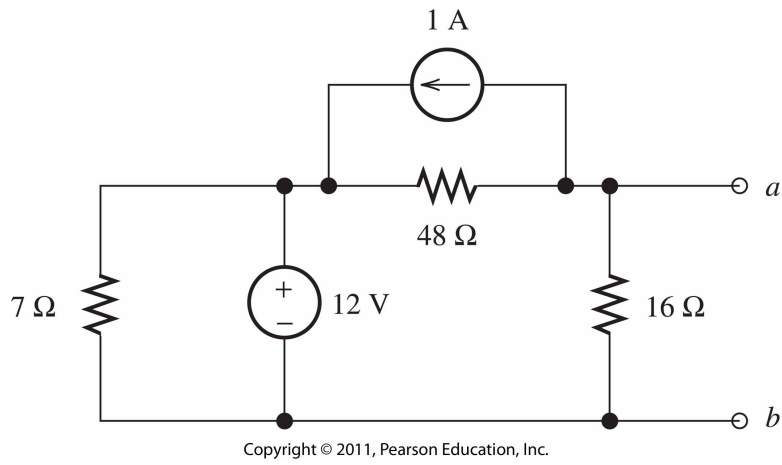
II. Encuentre la potencia que consume el resistor de 8Ω en el siguiente circuito.

P = _____



Copyright © 2011, Pearson Education, Inc.

III. Halle el equivalente de Thevenin y el equivalente de Norton del siguiente circuito:



IV. Halle V_0 en el siguiente circuito:

$V_0 =$ _____

