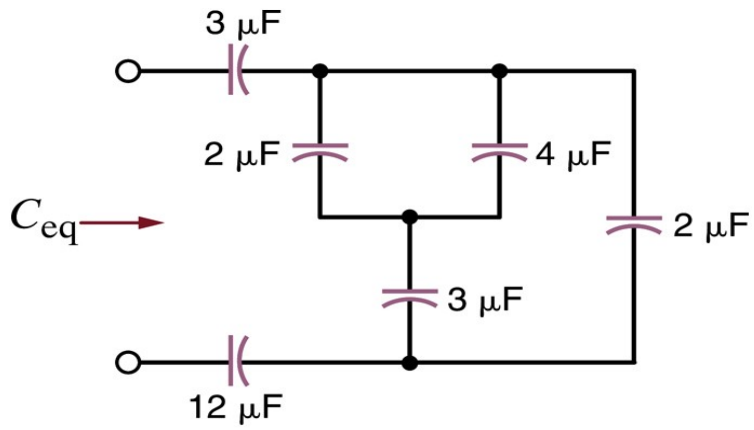
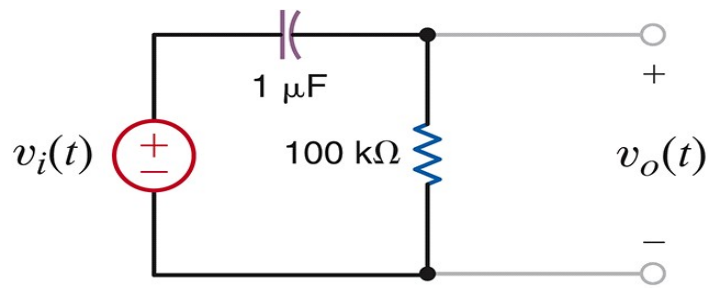
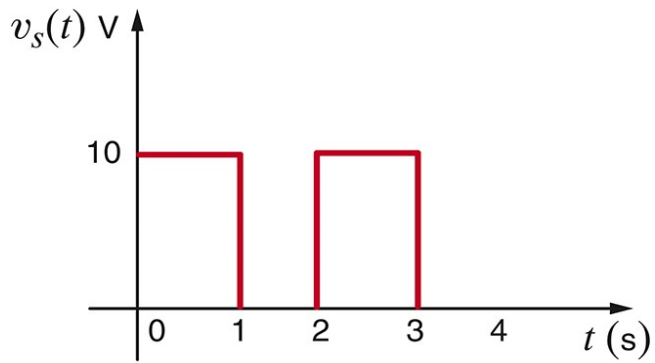


- I. Determine la corriente que suple una fuente de voltaje de $680 \cos(400t)$ voltios al conectarse en los terminales del siguiente circuito: (12 puntos)

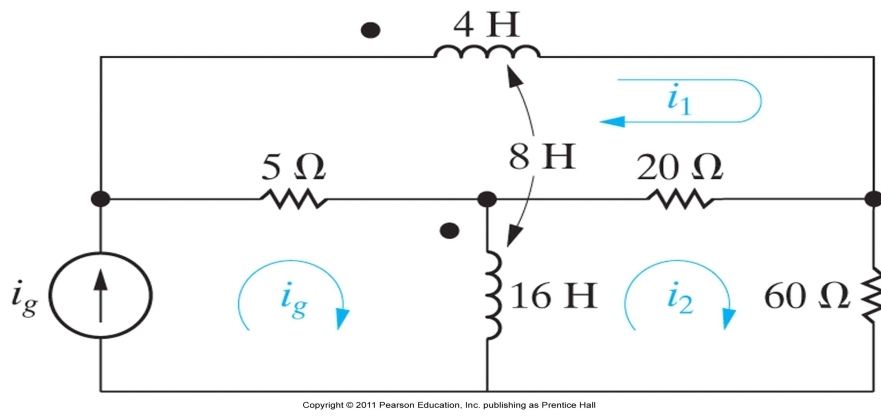


III. Dado la gráfica del voltaje $v_s(t)$:

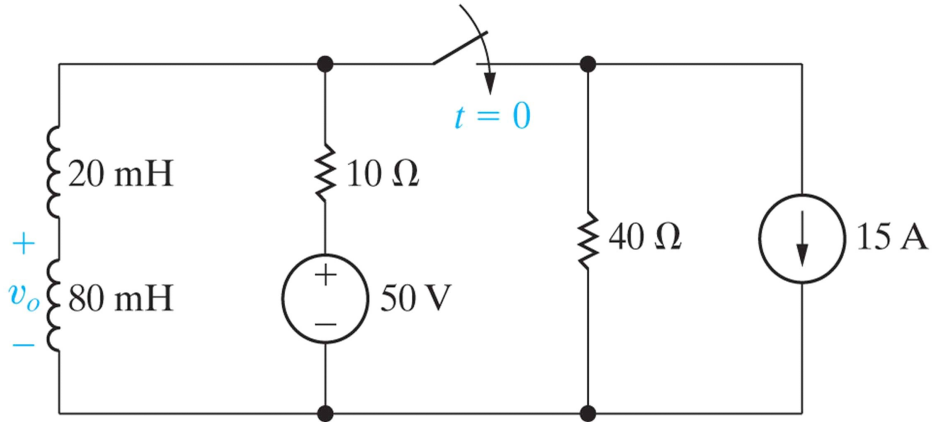


- A. Exprese el voltaje $v_s(t)$ de forma analítica en términos de la función de salto unitario. (8 puntos)
- B. Si $v_i(t) = v_s(t)$, halle $v_o(t)$. (22 puntos)

- IV. Escriba las ecuaciones que modelan el siguiente circuito usando las corrientes de mallas ilustradas. (18 puntos)



V. Halle $v_o(t)$ para $t \geq 0$. (20 puntos)



Copyright © 2011 Pearson Education, Inc. publishing as Prentice Hall

VI. Halle $v_x(t)$ (25 puntos)

