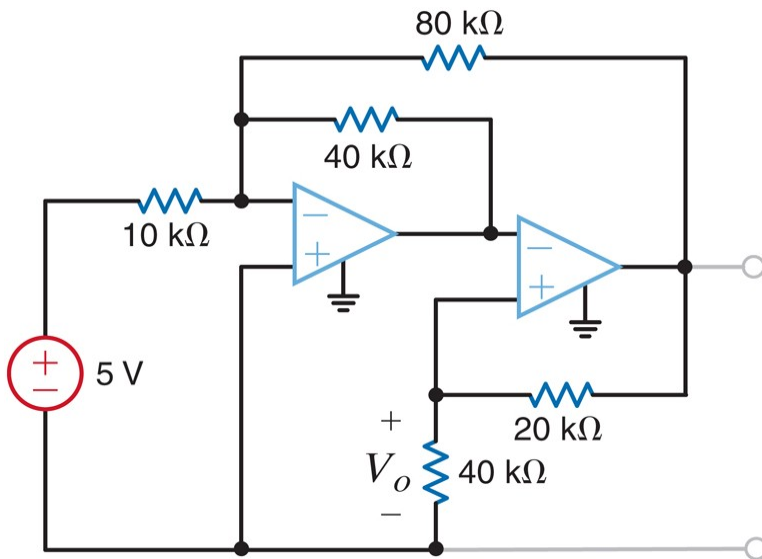


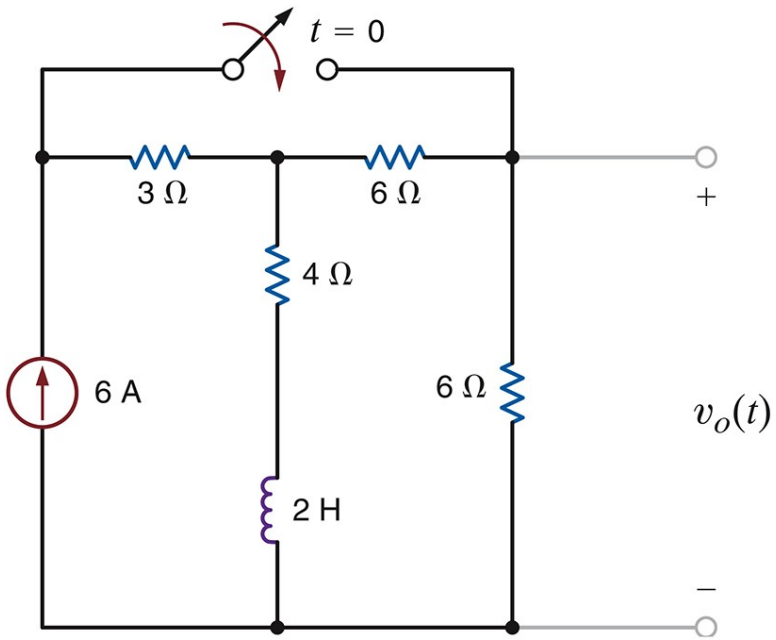
Nombre: \_\_\_\_\_  
INEL 3105 Análisis de Sistemas Eléctricos  
Preparado por: Raúl E. Torres Muñiz

Fecha: \_\_\_\_\_  
Examen # 3

I. Halle  $V_o$  en el siguiente circuito:



II. Hallar y graficar  $V_0$  en el siguiente circuito:



III. Hallar y graficar  $V_0$  en el siguiente circuito:

