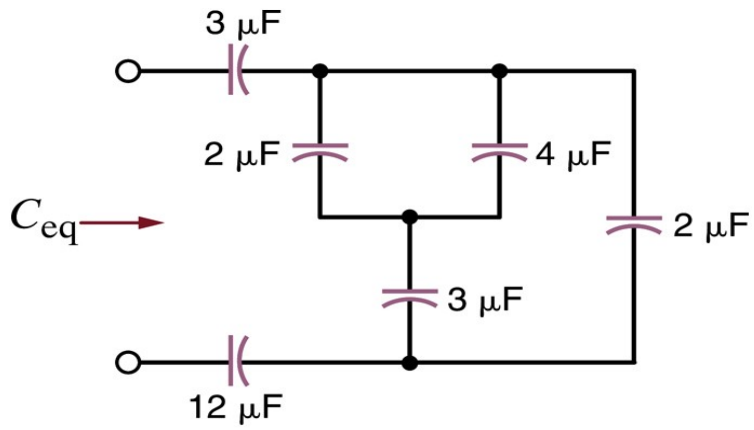
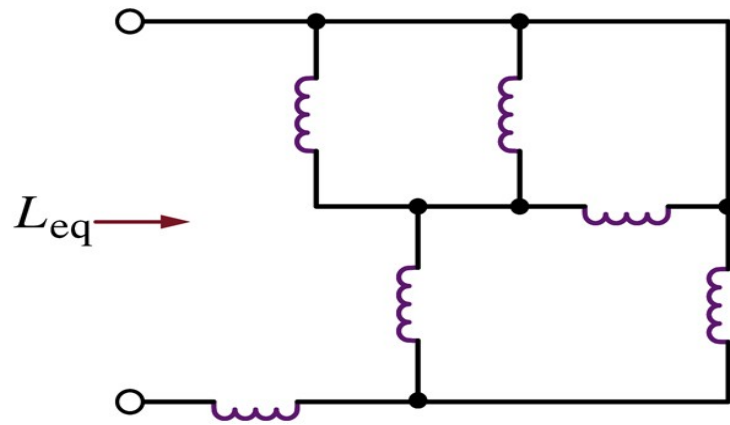


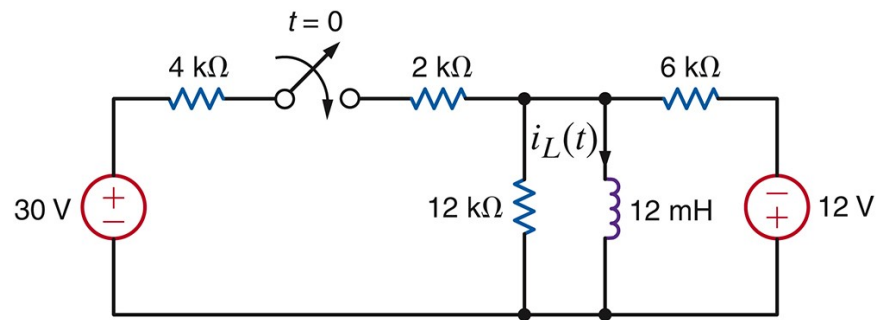
- I. Determine la corriente que suple una fuente de voltaje de $680 \cos(400t)$ voltios al conectarse en los terminales del siguiente circuito:



- II. En el siguiente circuito, todos los inductores son de 21 mH. Determine la corriente que supliría una fuente de voltaje de $680 \cos(400t)$ voltios al conectarse en los terminales.

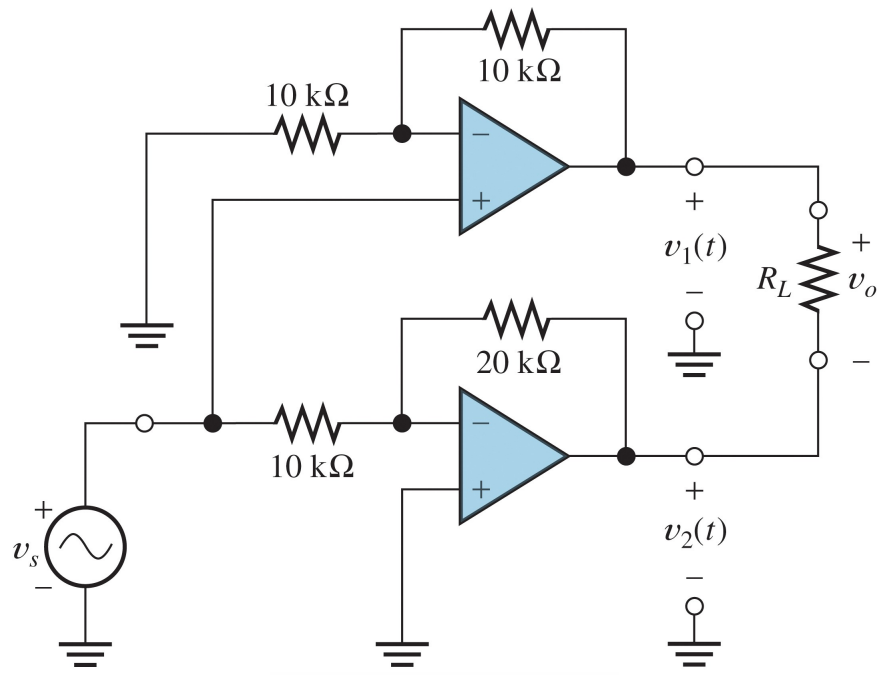


- III. Halle la corriente en el inductor. (Hint: Si hace una transformación de fuentes, termina con un circuito casi idéntico a un ejemplo dado en clase.)



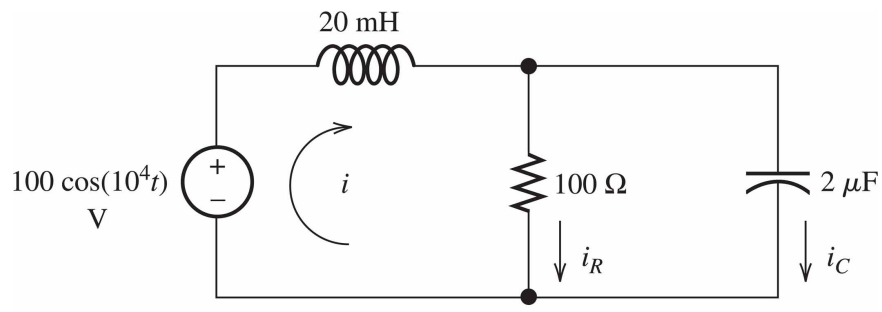
IV. Hallar V_0

$V_0 =$ _____



Copyright © 2011, Pearson Education, Inc.

V. Halle la corriente que supe la fuente de voltaje como función de tiempo.



Copyright © 2011, Pearson Education, Inc.