

Nombre: Clave
INEL 3105 Análisis de Circuitos Eléctricos
Final
Prof. Raúl E. Torres Muñiz

9 de mayo de 2008
Examen

- I. La bola usada en la liga junior de balompié robótico emana rayos infrarrojos constantemente. La potencia de esa bola es suplida por una batería recargable de 9 voltios y de 750 mA-h. Si la bola consume 8 watts cuando está encendida, ¿Cuánto tiempo puede durar encendida la bola? Asuma que es la batería solo puede dar el 90% de su carga. (10 puntos)

$$P = 8 \text{ watts} = VI = 9V I$$

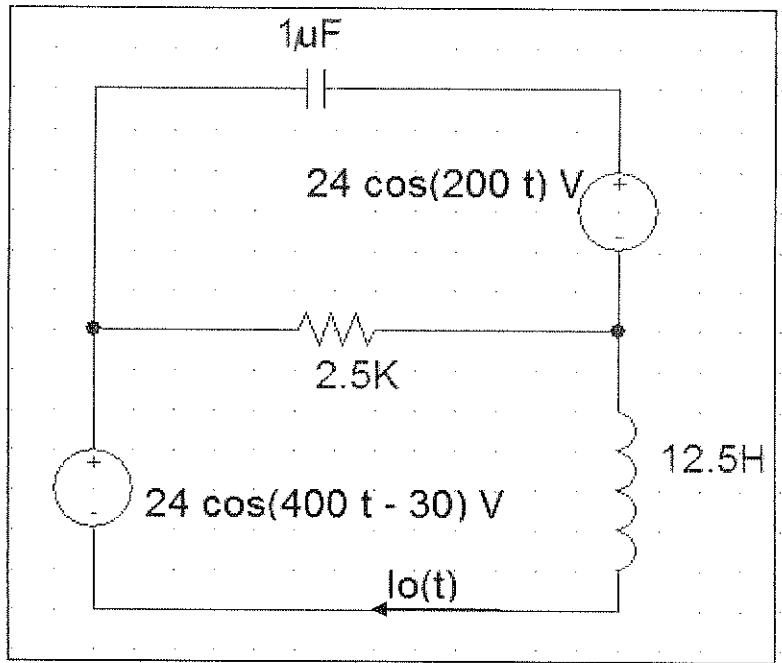
$$\textcircled{3} I = \frac{8 \text{ watts}}{9V} = \frac{8}{9} A$$

$$\textcircled{1} 90\% \text{ carga} = (750 \text{ mA-H})(0.9) = 675 \text{ mA-H}$$

$$\textcircled{4} I = \frac{dq}{dt} \Rightarrow dt = \frac{dq}{I} = \frac{675 \text{ mA-H}}{\left(\frac{8}{9}\right) A} = 0.759375 \text{ Horas}$$

$$\textcircled{2} dt = 45.5625 \text{ minutos} = 45 \text{ minutos } 33.75 \text{ segundos}$$
$$= 2,733.75 \text{ seg.}$$

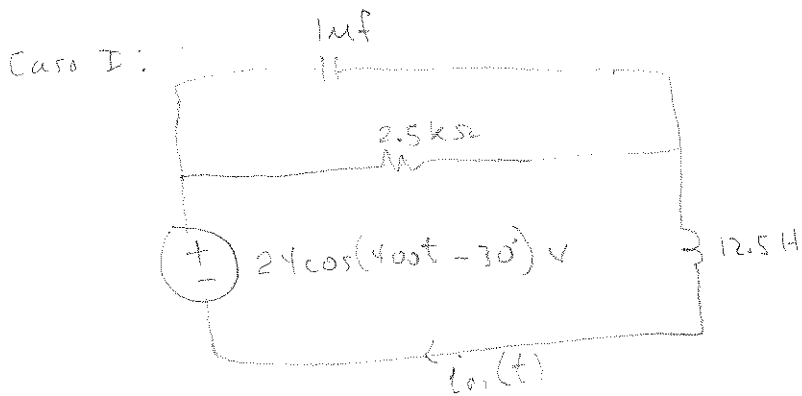
II. Halle la corriente $I_o(t)$.
(20 puntos)
en régimen permanente



$$I_o(t) = i_{o1}(t) + i_{o2}(t) \quad \textcircled{2}$$

$$= 6.072 \cos(400t - 101.6^\circ) + 4.293 \cos(200t - 153.43^\circ) \text{ mA}$$

Se usa superposición por haber dos frecuencias diferentes.



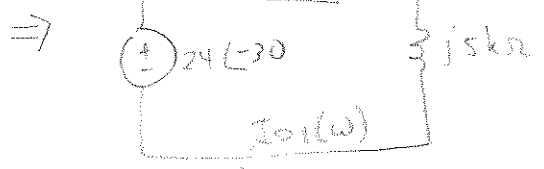
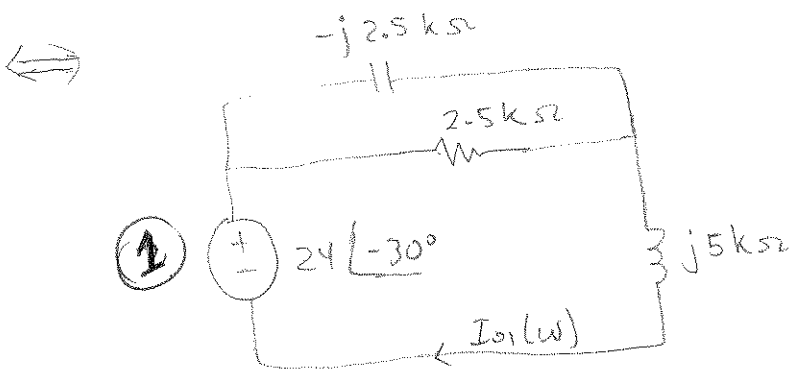
$$\omega = 400$$

$$Z_L = j\omega L = j400(12.5)\Omega$$

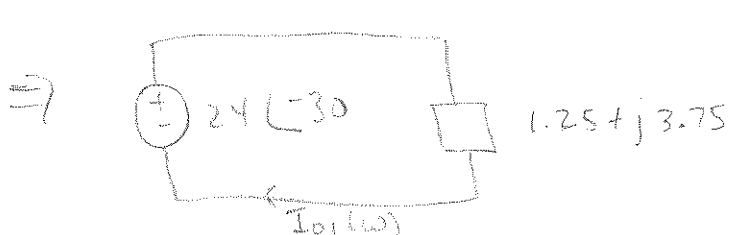
$$Z_L = j5 \text{ k}\Omega \quad \textcircled{1}$$

$$Z_C = \frac{-j}{\omega C} = \frac{-j}{(400)(10^{-6})} \Omega$$

$$Z_C = -j2.5 \text{ k}\Omega \quad \textcircled{1}$$



$$Z_1 = \frac{(2.5)(-j2.5)}{2.5 - j2.5} \text{ k}\Omega = \frac{-j2.5(1+j)}{1-j(1+j)} = \frac{2.5 - j2.5}{2} = 1.25 - j1.25$$

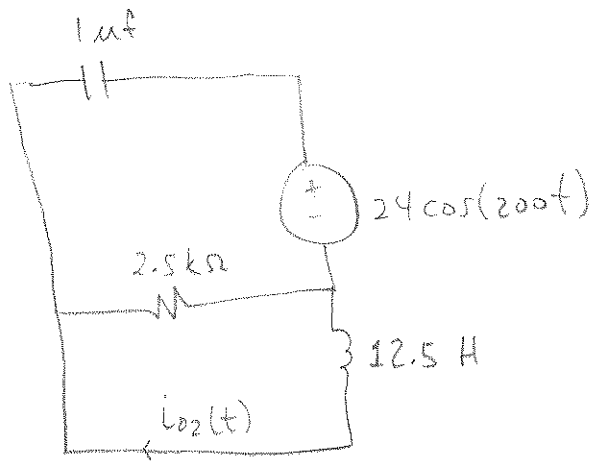


$$\textcircled{4} I_{o1}(\omega) = \frac{24 \angle -30^\circ}{(1.25 + j3.75) \text{ k}\Omega} \text{ mA}$$

$$= 6.072 \angle -101.6^\circ \text{ mA}$$

$$i_{o1}(t) = 6.072 \cos(400t - 101.6^\circ) \text{ mA} \quad \textcircled{2}$$

CASO II Ver parte de atrás



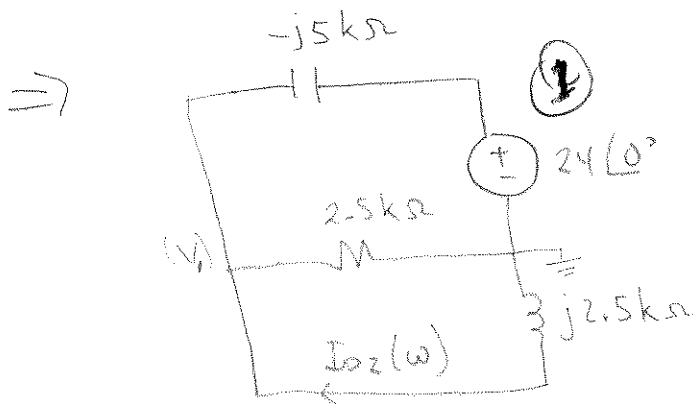
$$\omega = 200$$

$$\textcircled{1} Z_L = j\omega L = j200(12.5) \Omega$$

$$Z_L = j2.5 \text{ k}\Omega$$

$$Z_C = \frac{-j}{\omega C} = \frac{-j}{200 \times 10^{-6}}$$

$$\textcircled{1} Z_C = -j5 \text{ k}\Omega$$



$$\textcircled{2} I_{02}(\omega) = \frac{-V_1}{j2.5 \text{ k}\Omega}$$

$$\frac{V_1 - 24}{-j5} + \frac{V_1}{2.5} + \frac{V_1}{j2.5} = 0 \Rightarrow jV_1 - j24 + 2V_1 - j2V_1 = 0$$

$$V_1(2 - j) = j24 \Rightarrow V_1 = \frac{j24}{2 - j} = -4.8 + j9.6 \text{ V}$$

$\textcircled{2}$

$$I_{02}(\omega) = \frac{4.8 - j9.6}{j2.5} \text{ mA} = -3.84 - j1.92 \text{ mA} = 4.293 \angle -153.43^\circ \text{ mA}$$

$$\Rightarrow i_{02}(t) = 4.293 \cos(200t - 153.43^\circ) \text{ mA} \quad \textcircled{2}$$

$$\therefore i_{02}(t) = 6.072 \cos(400t - 101.6^\circ) + 4.293 \cos(200t - 153.43^\circ) \text{ mA}$$

- III. Dado el voltaje $v(t) = 220\cos(366t + 30^\circ)$ V, y la corriente $i(t) = 30\cos(366t + 75^\circ)$ A
(15 puntos) \dagger (bono = 16)
- A. Determine el ángulo de fase
 - B. Determine el factor de potencia
 - C. Determine la potencia aparente (S)
 - D. Determine la potencia real (P)
 - E. Determine la potencia reactiva (Q)

③ A. $\theta = \theta_v - \theta_i = 30^\circ - 75^\circ = -45^\circ$

③ B. $p.f. = \cos\theta = \cos(-45^\circ) = \frac{\sqrt{2}}{2} = 0.7071$

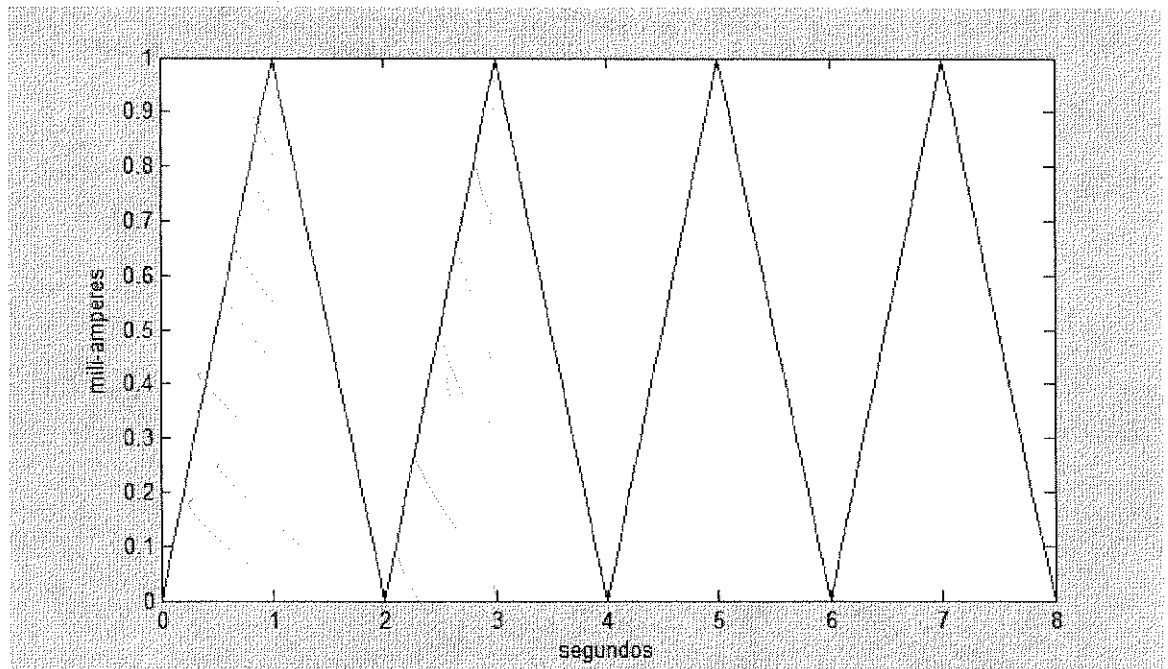
③ C. $S = \frac{220}{\sqrt{2}} \cdot \frac{30}{\sqrt{2}} = 3300 \text{ VA}$

③ D. $P = \frac{V_m I_m}{2} \cos\theta = 2333.45 \text{ W}$

③ E. $Q = \frac{V_m I_m}{2} \sin\theta = -2333.45 \text{ V}\cdot\text{A}$

V.A - 1 punto bono

- IV. Dado que la señal de la corriente es periódica como se muestra a continuación:
(20 puntos)
- Determine la ecuación de la corriente usando la función de salto unitario $u(t)$.
 - Determine la corriente rms.
 - Determine la carga que fluye en los primeros 3 segundos.



9) A) $i(t) = t[u(t) - u(t-1)] - (t-2)[u(t-1) - u(t-2)] = i(t+2)$
(mA)

B)

$$i_{rms} = \sqrt{\frac{1}{2} \int_0^2 i^2(t) dt} \text{ mA} = \sqrt{\frac{1}{2} \left[\int_0^1 t^2 dt - \int_1^2 (t-2)^2 dt \right]} \text{ mA}$$

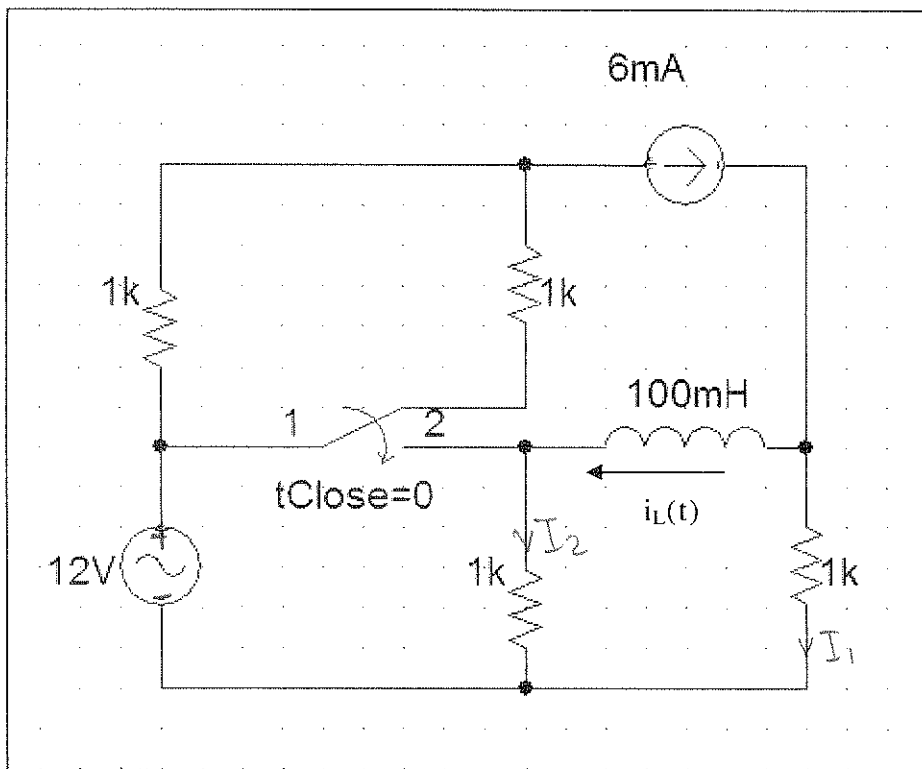
7)

$$= \sqrt{\frac{1}{2} \left[\left. \frac{t^3}{3} \right|_0^1 - \left. \left(\frac{t^3}{3} - 2t^2 + 4t \right) \right|_1^2 \right]} = \sqrt{\frac{1}{2} \left[\frac{1}{3} - \left(\frac{8}{3} - \frac{1}{3} + 2 - 4 \right) \right]}$$

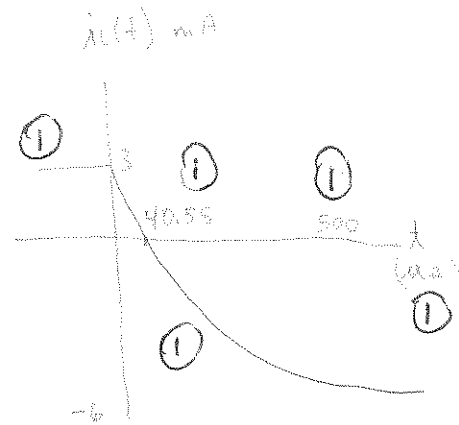
$$= \sqrt{\frac{1}{2}(0)} \text{ mA} = 0 \text{ mA}$$

4) C) $i(t) = \frac{dq}{dt} \Rightarrow Q = \int_0^3 i(t) dt = \frac{3}{2} \text{ mC}$ (Área bajo la curva.)

V. Halle la corriente que pasa por el inductor, y grafique su respuesta. (20 puntos) + 2 bono



(22)



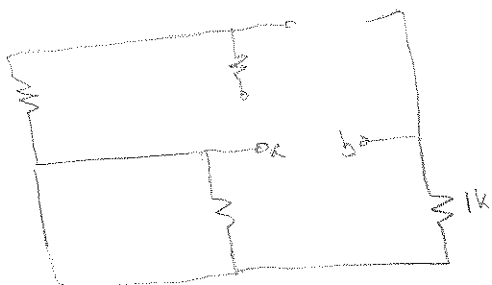
$$i_L(0^-) = \text{constante} \Rightarrow V_L(0^-) = 0$$

Divisor de corriente $i_L(0^-) = 3 \text{ mA}$ (4)

$$i_L(0^+) = i_L(0^-) = 3 \text{ mA} \quad (1)$$

$$i_L(\infty) = \text{constante} \Rightarrow V_L(\infty) = 0 \Rightarrow I_1 = I_2 = \frac{12V}{1k\Omega} = 12 \text{ mA}$$

$$\Rightarrow i_L(\infty) = 6 \text{ mA} - 12 \text{ mA} = -6 \text{ mA} \quad (5)$$



$$R_{ab} = 1k\Omega \quad (2)$$

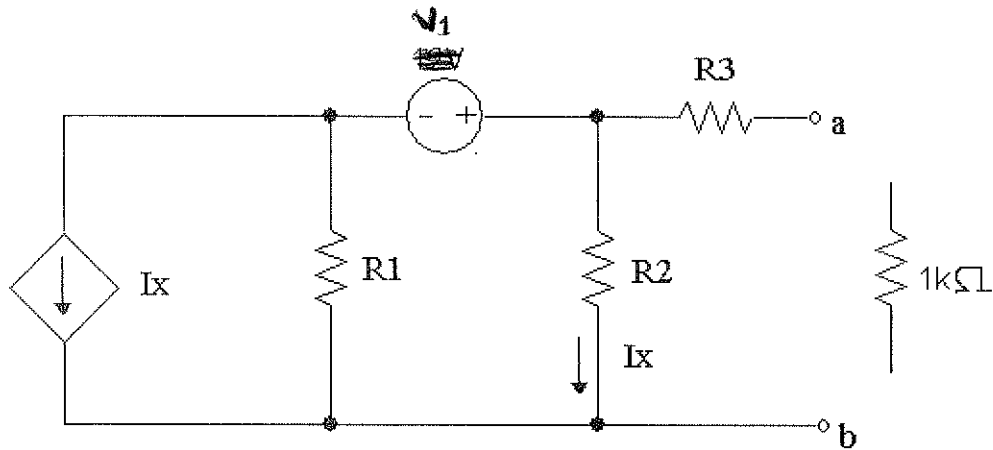
$$\tau = \frac{L}{R_{ab}} = \frac{100 \text{ mH}}{1k\Omega} = 100 \mu\text{s} \quad (2)$$

$$i_L(t) = (k_1 + k_2 e^{-t/\tau}) u(t) + k_3 (1 - u(t)) \Rightarrow k_3 = i_L(0^-) = 3 \text{ mA}$$

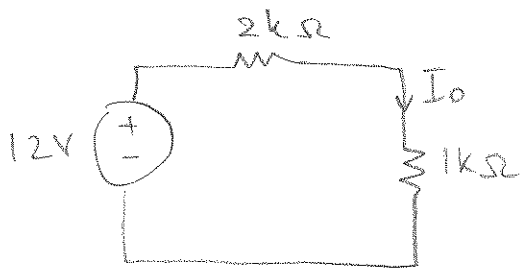
$$k_1 + k_2 = i_L(0^+) = 3 \text{ mA} \quad ; \quad k_1 = i_L(\infty) = -6 \text{ mA}$$

$$i_L(t) = (-6 + 9e^{-10000t}) u(t) + 3(1 - u(t)) \text{ mA} \quad (3)$$

- VI. Dado el siguiente circuito, si se mide el voltaje a través de los nodos 'a' y 'b' el resultado es de 12 voltios. Al medir la corriente que pasa del nodo 'a' al nodo 'b' cuando se ponen en corto circuito el resultado es 6 mA. Determine la corriente que pasaría a través de una resistencia de 1 kilo-ohmio si se conectara a los nodos 'a' y 'b'. (15 puntos)



$$\left. \begin{array}{l} V_{Th} = 12V \\ I_N = 6mA \end{array} \right\} \Rightarrow R_{Th} = \frac{V_{Th}}{I_N} = 2k\Omega$$



$$I_o = \frac{12V}{3k\Omega} = 4mA$$

5