

Nombre: \_\_\_\_\_  
INEL 4505 Introducción a Sistemas de Control  
Prof. Raúl E. Torres Muñiz

Fecha: \_\_\_\_\_  
Examen # 1

- I. Dado el siguiente sistema, halle la función de transferencia del sistema usando reducción de bloques, o la regla de Mason.

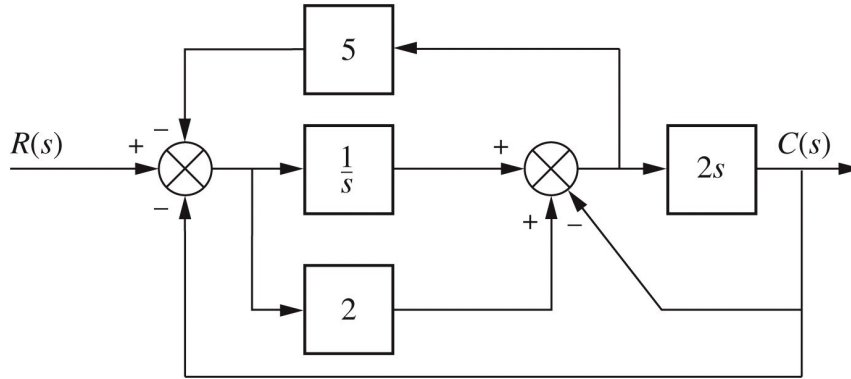
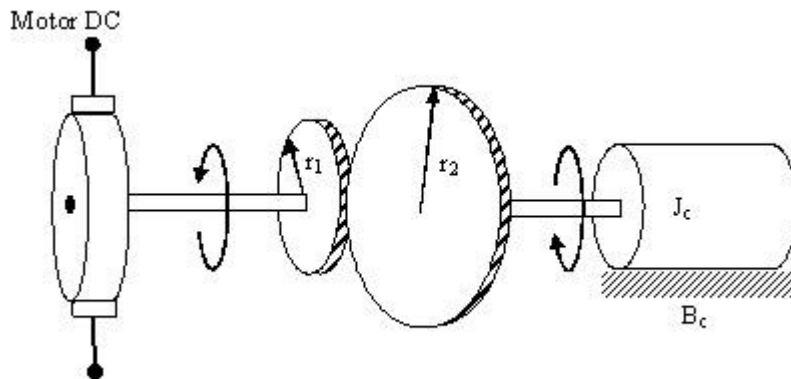


Figure P5.13  
© John Wiley & Sons, Inc. All rights reserved.

II. Un motor DC de imán permanente en la armadura tiene eficiencia de 75%. A los dos segundos de encendido, ese motor alcanza una velocidad angular constante de 30 rad/s con un torque de 144 N-m. El torque medido en el lado de la carga pasado esos dos segundos es de 720 N-m. Si el motor trabaja con un voltaje de campo de 6V DC, y mueve una carga con inercia igual a 5 Kg-m<sup>2</sup>, halle la función de transferencia desde la corriente de campo hasta la velocidad angular. (*Hint: Use los datos para hallar las constantes de las ecuaciones.*)



III. Halle la función de transferencia del potenciómetro que se ilustra a continuación:

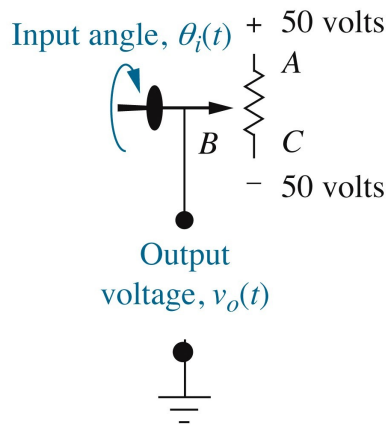


Figure P1.1  
© John Wiley & Sons, Inc. All rights reserved.