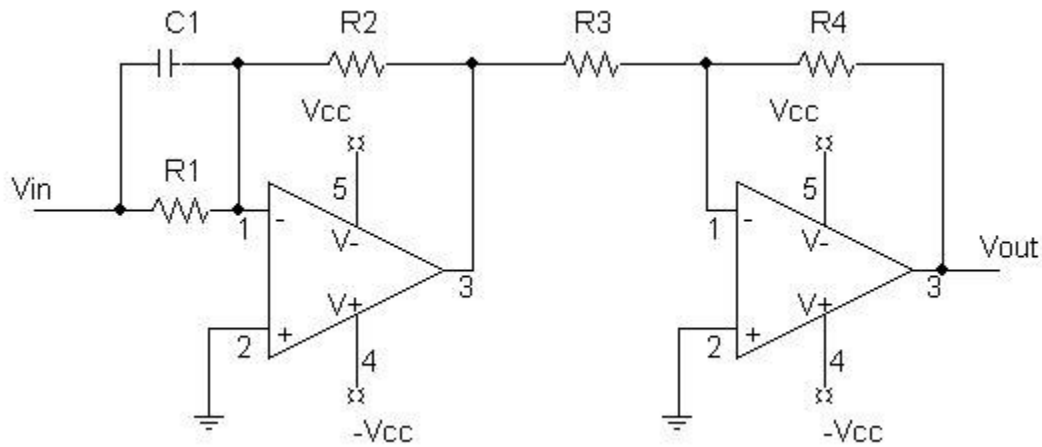


Nombre: _____
INEL 4505 Introducción a Sistemas de Control
Prof. Raúl E. Torres Muñiz

Fecha: _____
Examen # 1

- I. Dado el siguiente sistema:
- A. Haga el diagrama de bloques.
 - B. Halle la función de transferencia del sistema usando reducción de bloques, o la regla de Mason.



II. Un motor DC de imán permanente tiene eficiencia de 60%. A los dos segundos de encendido, ese motor alcanza una velocidad angular constante de 30 rad/s con un torque de 144 N-m. El torque medido en el lado de la carga pasado esos dos segundos es de 720 N-m. Si el motor trabaja con un voltaje de armadura de 6V DC, y mueve una carga con inercia igual a 5 Kg-m², halle la función de transferencia desde la corriente de la armadura hasta la velocidad angular. (*Hint: Use los datos para hallar las constantes de las ecuaciones.*)

