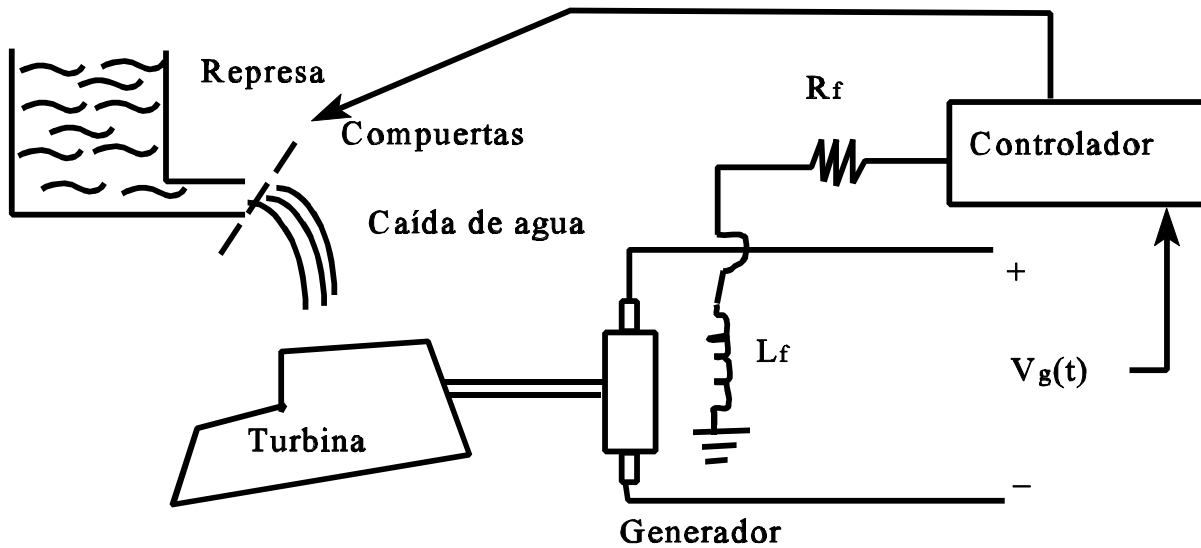


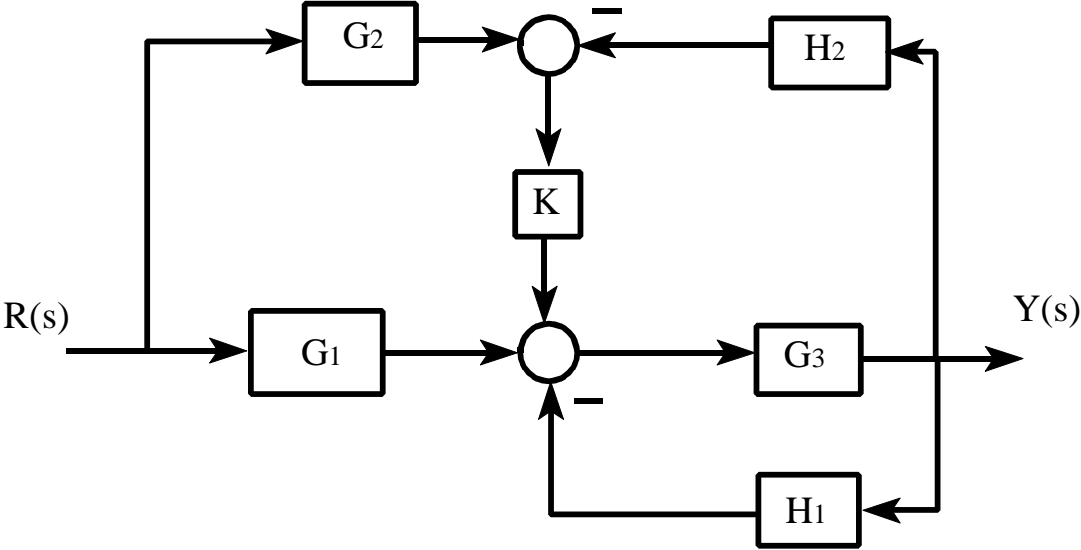
Nombre: _____
INEL 4505 *Introducción a Sistemas de Control*
Preparado por: Raúl E. Torres Muñiz

Fecha: _____
Examen 1

I. El sistema multivariable de generar electricidad consiste de un generador hidráulico, una represa, y un controlador. La caída de agua es usada para mantener la rotación constante y su efecto es mantener la frecuencia del voltaje de salida del generador, mientras la corriente de campo es responsable de mantener la amplitud del voltaje de salida del generador. El controlador lee la salida y ajusta tanto la corriente de campo como la apertura de las compuertas de la represa. Haga un diagrama de bloque de este sistema.



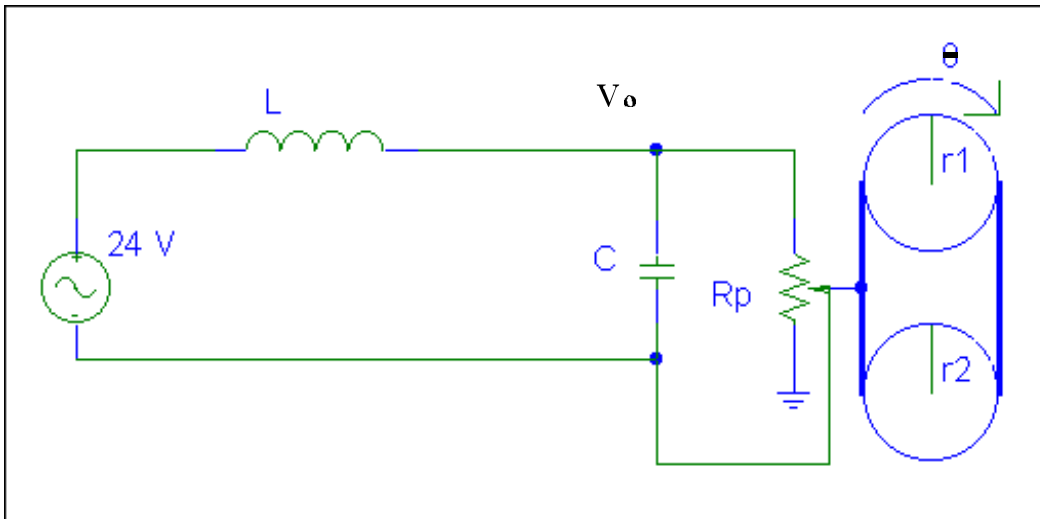
II. Dado el siguiente diagrama de bloque, halle la función de transferencia $\frac{Y(s)}{R(s)}$



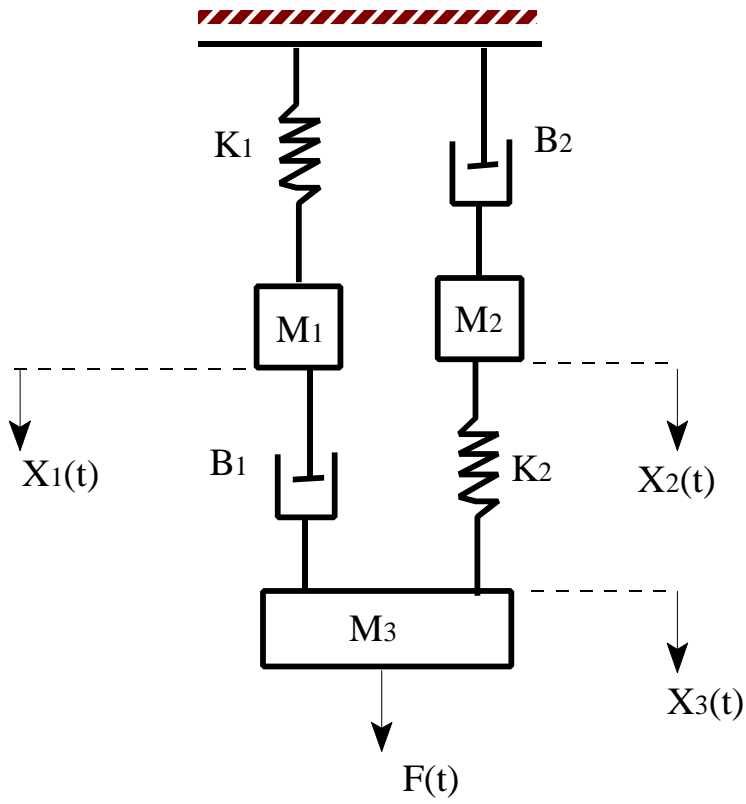
III. El siguiente circuito representa un filtro pasa banda que puede ser utilizado para sintonizar emisoras en un radio. El botón del radio es movido de tal manera que la polea mueve el contacto del potenciómetro que hará variar la resistencia. (En un sistema real el potenciómetro es circular y el botón giraría directamente en el eje del

potenciómetro.) Determine la función de transferencia $\frac{V_o(s)}{\hat{E}(s)}$, asumiendo que $n = \frac{r_1}{r_2}$, y que la

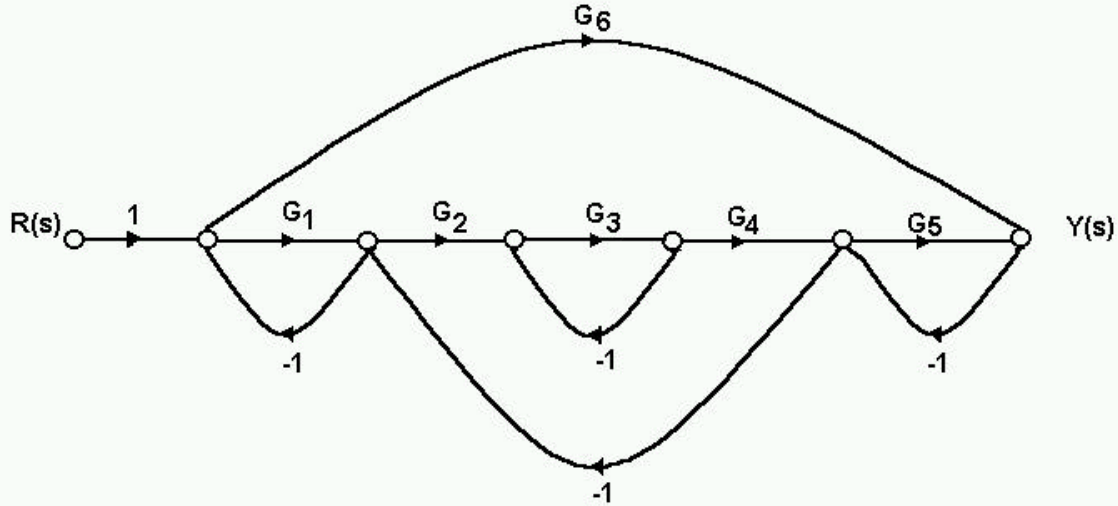
resistencia varía linealmente de cero a R_p . (El largo total del potenciómetro lo puede considerar como T , y el desplazamiento del contacto medido de cero hasta T como x .)



IV. Escriba las ecuaciones dinámicas que describen el siguiente sistema.



Bonito: Dado el reograma a continuación:



a) Escriba los pasos directos P_i 's

b) Escriba los lazos L_i 's

c) Escriba el determinante del sistema en términos de los lazos L_i 's (Ej. $1 - L_1 + \dots$)

d) Halle la función de transferencia $\frac{Y(s)}{R(s)}$.