

Nombre: _____
INEL 4505 *Introducción a Sistemas de Control*
Preparado por: *Raúl E. Torres Muñiz*

30 de marzo de 2000
Examen 2

I. Dado la función de lazo abierto, $G(s)$, de un sistema de retroalimentación unitaria, determinar el error en régimen permanente.

A.
$$G(s) = \frac{Ks}{(s+1)(s+2)}$$

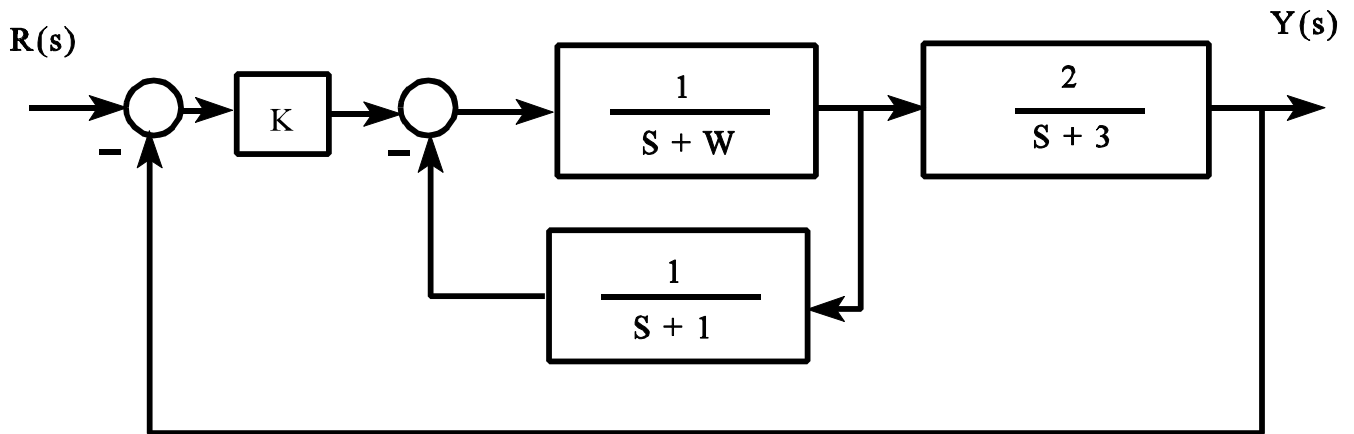
B.
$$G(s) = \frac{K(s+2)}{(s+1)(s+3)(s+4)(s+5)}$$

II. Dado el siguiente sistema, determine la sensibilidad del sistema con respecto a

A. K

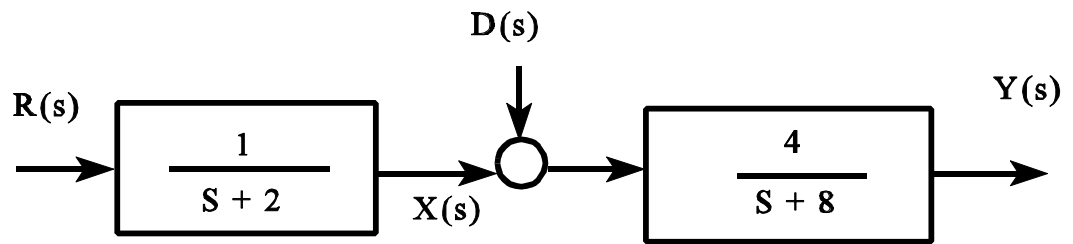
B. W

C. $\frac{1}{s+1}$, Interprete este resultado.



III. Determine cual es el efecto del disturbio en la señal $X(s)$.

A.



B.

